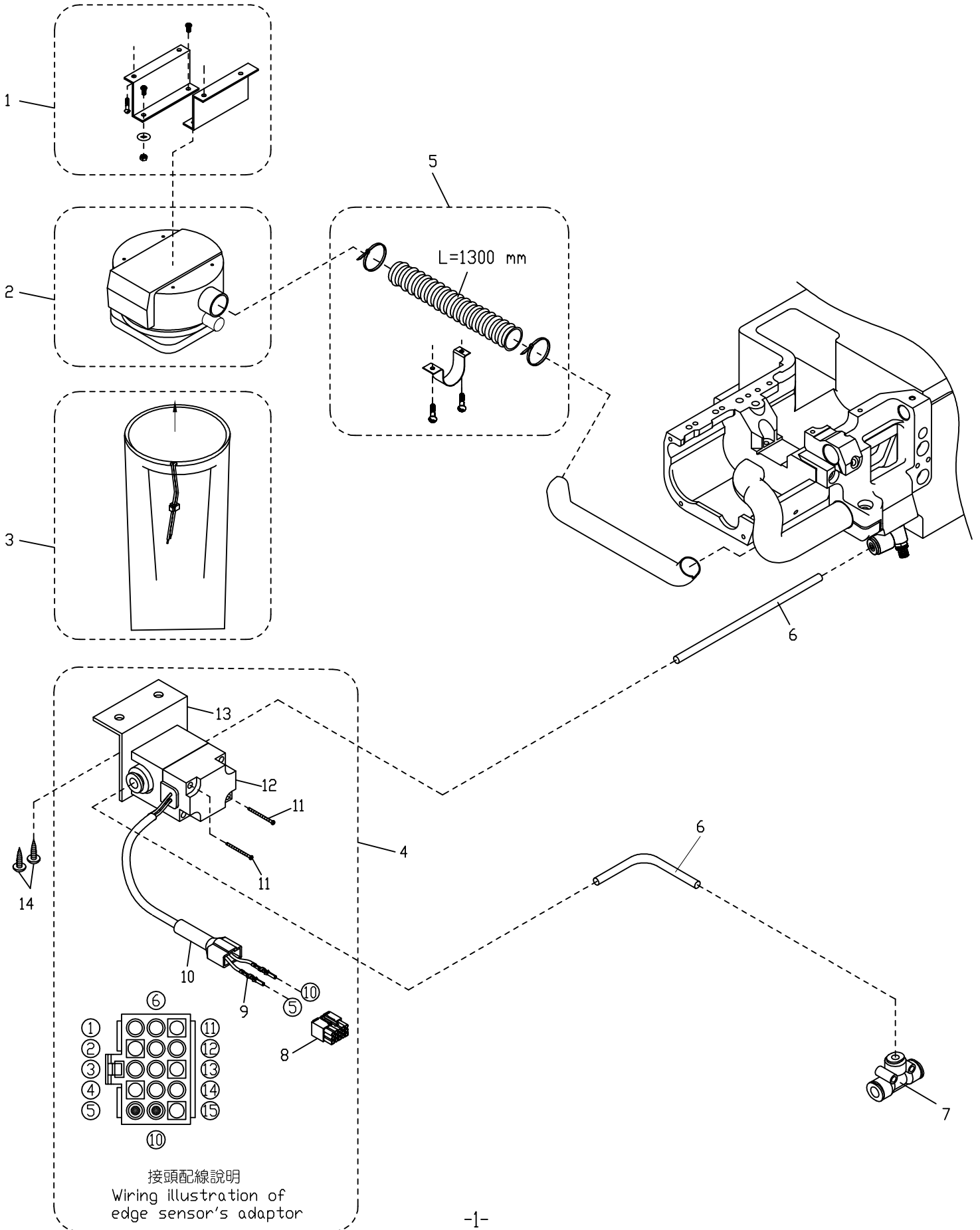


1. CV09R 真空集屑裝置組 (伺服馬達用)

Chain Removal Assembly For CV09R (For AC Servo Motor)



1. CV09R 真空集屑裝置 (伺服馬達用)

Chain Removal Assembly For CV09R (For AC Servo Motor)

序號 Ref.No.	物料編號 Parts No.	名稱 Description	單位用量 Amt.Req.
1	4CV09NA0101	集塵罩支架 Bracket -----	1
2	4CV09NA0102	集塵罩 Waste & lint gather system -----	1
3	4CV09NA0103	集塵袋 Fabric bag -----	1
4	4CV09RA0104	電磁閥組 -----	1
5	4CV09NA0105	吸布屑管 Tube-----	1
6	4CV0070103	φ6空氣管 Air Tube (L= 1300mm) -----	2
7	2206110226	T型接頭 T Connector.-----	1
8	4AL013016	15P連接器 Power cord -----	1
9	4AL013014	公端子 Power cord -----	2
10	4AL013012	連接器套頭15P Power cord cap -----	1
11	8MC03204505A	螺絲 Screw (CV01047 M3-0.5*45) -----	2
12	4CV08F0102	電磁閥 Electrical Controller -----	1
13	4CV08F0101	固定座 Bracket -----	1
14	8WD30000015B	木螺絲 Wood Screw -----	2